



dimos[®]

CROCHETS DE SÉCURITÉ



CE

Fabricant : DIMOS

France

09

EN 517 – A ou B

Fixation d'échelles de couvreur et points
d'ancrage pour toits inclinés de
bâtiments

NOTICE D'INSTRUCTIONS

FR



USAGE



Le crochet de sécurité a 2 fonctions :

- ① Fixation d'une échelle plate de couvreur en partie haute de l'échelle.
- ② Point d'ancrage pour toits inclinés de bâtiments, pour un système d'arrêt de chute **individuel** (enrouleur EN360, absorbeur d'énergie EN355, antichute sur corde EN353-2) qui doit être **marqué CE**.

TYPES SELON LA NORME EN517

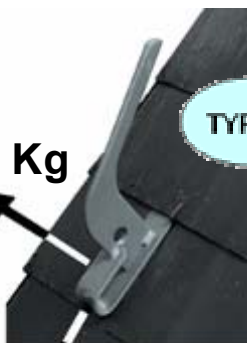


TYPE A

1000 Kg

TYPE A

Risque de chute dans le sens du rampant.



TYPE B

1000 Kg

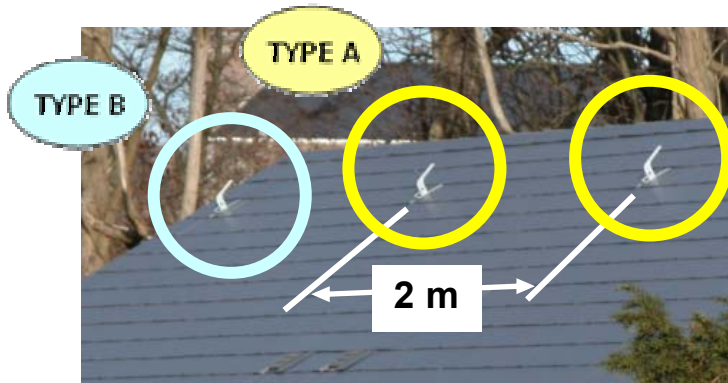
Ou

1000 Kg

TYPE B

Risque de chute dans le sens du rampant et perpendiculairement, en rive de pignon.

OÙ PLACER LES CROCHETS SUR LE TOIT ?

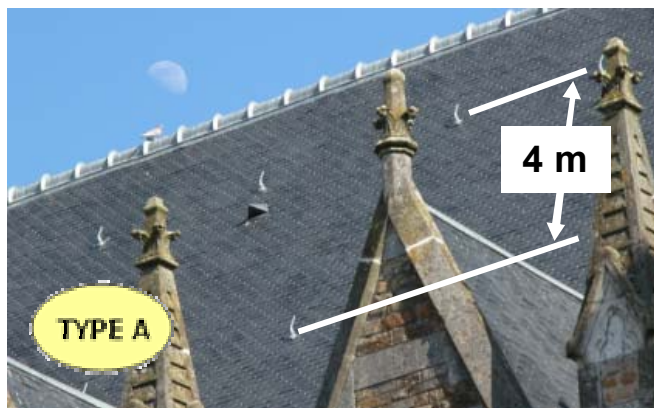


Crochets de type A

Tous les 2m proche du faîtage.
(Pour circuler d'un crochet à l'autre en restant connecté au moins à un crochet)

Crochets de type B

Proches du pignon.
(Risque de chute latérale)



Rampant supérieur à 6m

Ajouter un ou plusieurs rangs de crochets, tous les 4m, en quinconce.



Proche du 1^{er} accès au toit

- Fenêtre de toit.
- Arrivée d'échelle ou d'escalier.
- Cheminée (pour ramonage).
- Antenne.
- Créer si besoin un chemin sécurisé.



Panneaux solaires

En partie haute des panneaux, pour l'installation ou la maintenance.

Nota : la norme EN517 ne précise rien au sujet du placement des crochets sur le toit. Dimos a donc défini les recommandations ci-dessus en se basant sur la logique de déplacement avec une longe de 2 m en restant attaché.

CHOIX DE LA FORME EN FONCTION DE LA FIXATION

- ☞ CAS N°1 – LITEAUX (PAGE 6)
- ☞ CAS N°2 – SOUS TOITURE (PAGE 7)
- ☞ CAS N°3 – PANNEAU TRILATTE (P7)

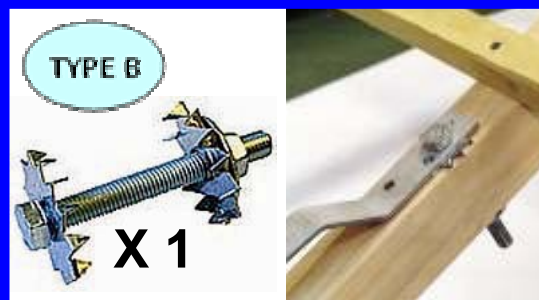


Fixation sur le côté d'un chevron ou d'une fermette

Axe crampons
Plusieurs longueurs

Crochet torsadé
(Obligatoire)

- ☞ CAS N°4 – LITEAUX (PAGE 8)
- ☞ CAS N°5 – LONGUE FEUILLE (P9)
- ☞ CAS N°6 – CHEVILLE / BÉTON (P10)

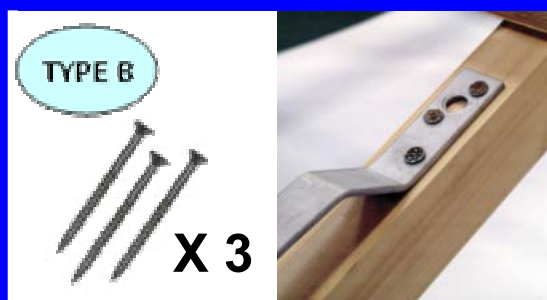


Fixation sur le dessus d'un chevron ou d'une panne

Axe crampons
Plusieurs longueurs

Crochet cambré
(Ou plat)

- ☞ CAS N°7 – VOLIGE (PAGE 11)
- ☞ CAS N°8 – SOUS TOITURE (P12)
- ☞ CAS N°9 – ISOLATION (PAGE 13)

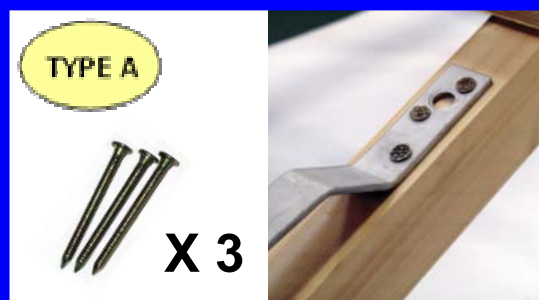


Fixation sur le dessus d'un chevron ou d'une panne

Vis torx
Plusieurs longueurs

Crochet cambré
(Ou plat)

- ☞ CAS N°10 – LITEAUX (PAGE 13)



Fixation sur le dessus d'un chevron ou d'une panne

Pointes annelées
Ø5x70 réf. 030416

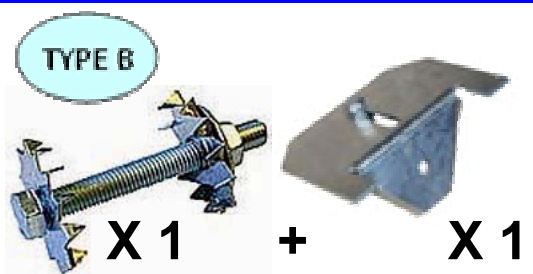
Crochet cambré
(Ou plat)



Utilisez toujours un axe crampons **sur le côté d'une fermette**.
Utilisez toujours un axe crampons **pour un crochet torsadé**.
N'utilisez jamais de pointes **pour un crochet de type B**.
N'utilisez jamais d'autres fixations que celles **fournies par Dimos**.
Respectez toujours l'un des **cas décrits dans la notice**.
Pour tout autre situation et **en cas de doute, consultez Dimos au 02 40 83 25 01**.

CHOIX DE LA FORME EN FONCTION DE LA FIXATION

☞ CAS N°11 – LITEAUX (PAGE 14)



La pièce de déport permet de placer le crochet dans le creux d'onde de la tuile

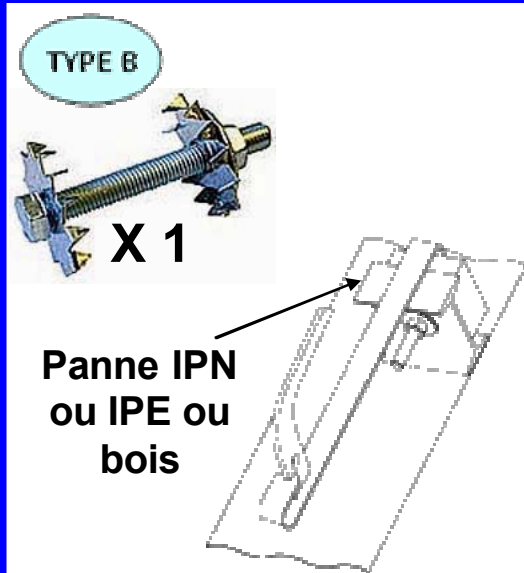


Fixation sur le côté d'un chevron ou d'une fermette (toiture tuiles)

Axe crampons
Plusieurs longueurs
+ pièce de déport
Réf. 030 250

Crochet cambré
(Obligatoire)

☞ CAS N°12 – BAC ACIER (PAGE 15)



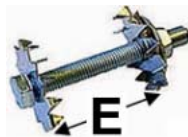
Panne IPN ou IPE ou bois

Fixation derrière une panne IPN ou IPE ou bois (avec cale bois non fournie)

Axe crampons
Plusieurs longueurs

Crochet cambré 90°
(Obligatoire)

Axes crampons M12

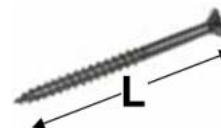


E	L	Référence
Épaisseur maxi bois 50 mm	Longueur de vis 80 mm	030 364
90 mm	120 mm	030 366
130 mm	160 mm	030 368



Montez 1 axe crampons par crochet.
Si fermette, doublez-la sur 1 m.
Vendu par 10 unités.

Vis torx Ø8 mm



L	Référence
Longueur de vis 100 mm	030 430
160 mm	030 431
200 mm	030 432
260 mm	030 433
300 mm	030 434
360 mm	030 435



Vissez toujours 7cm mini dans le chevron ou dans la panne.
Montez 3 vis par crochet.

CAS N°1 – LITEAUX



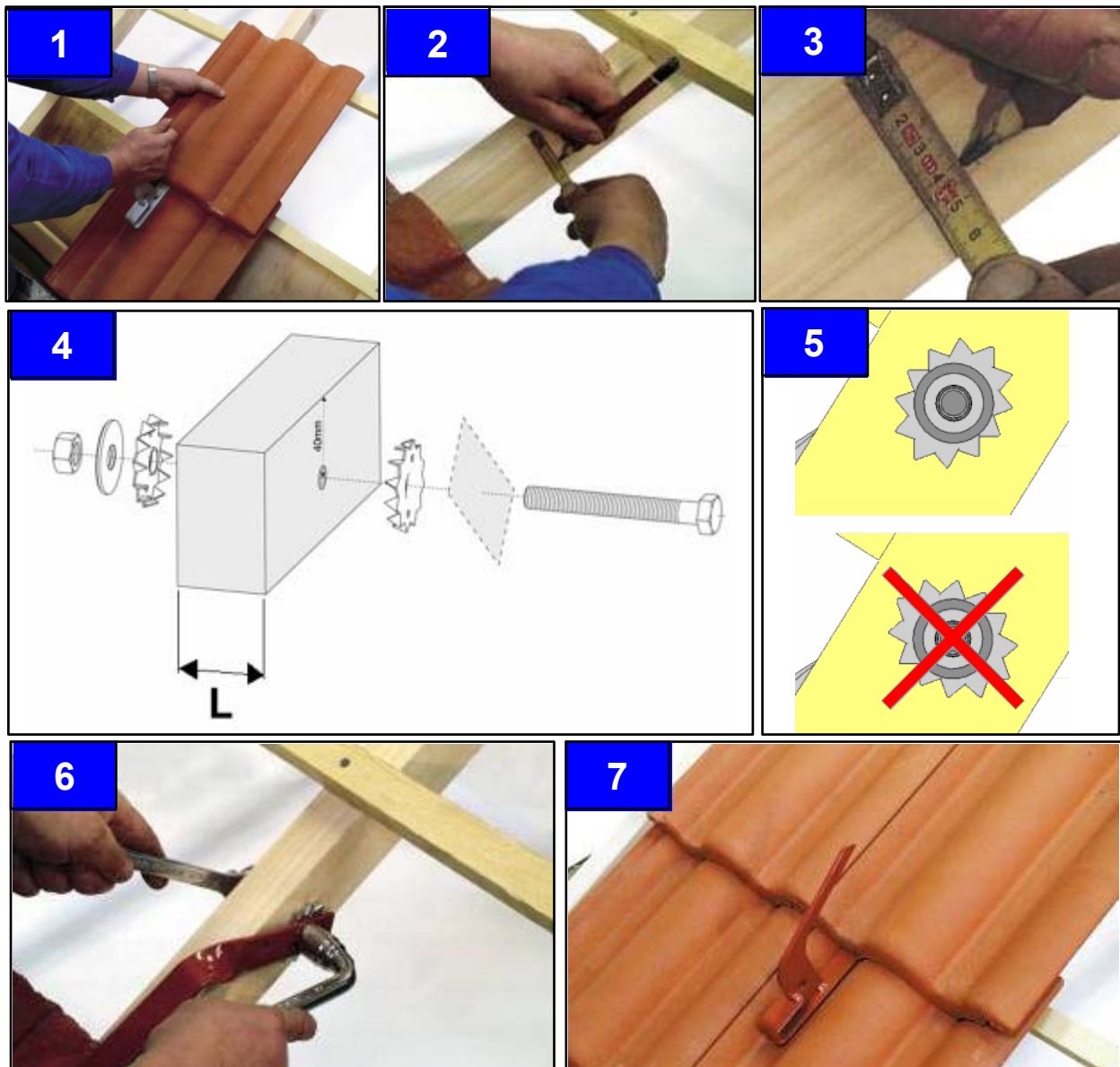
Fixation sur le côté d'un chevron ou d'une fermette

Axe crampons
Plusieurs longueurs

Crochet torsadé
(Obligatoire)

Étapes de pose

- 1** Utilisez la tuile supérieure pour définir l'emplacement du crochet.
- 2** Tracez l'axe du trou $\varnothing 13$ mm.
- 3** Tracez à 4 cm du haut du chevron.
- 4** Montez l'axe crampons.
- 5** Orientez la rondelle crampons.
- 6** Serrez.
- 7** Finissez la couverture.



CAS N°2 – SOUS TOITURE



Fixation sur le côté d'un chevron ou d'une fermette

Axe crampons Plusieurs longueurs	Crochet torsadé (Obligatoire)
--	---

Étapes de pose

- 1 Suivez les étapes de pose du Cas N°1. Incisez la sous toiture pour poser le crochet sur le 1^{er} rang d'ardoises. **Assurez l'étanchéité au moyen d'une bande de réparation Dimos.**
- 2 Coupez les ardoises du 2^{ème} rang à droite et à gauche du crochet.
- 3 Posez le 3^{ème} rang d'ardoises.



CAS N°3 – PANNEAU TRILATTE

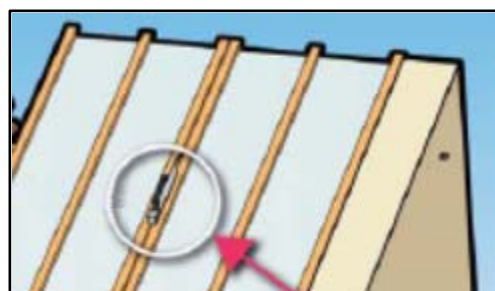


Fixation entre deux fermettes du panneau trilatte

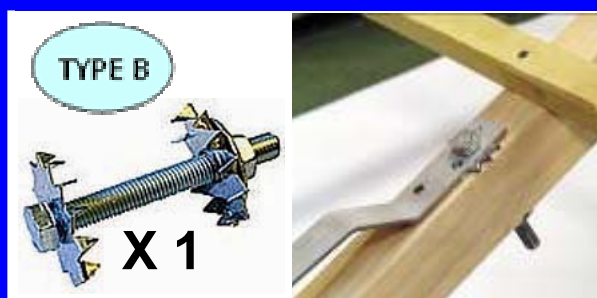
Axe crampons Plusieurs longueurs	Crochet torsadé (Obligatoire)
--	---

Étapes de pose

- 1 Placez le crochet entre 2 panneaux. Évidez partiellement l'isolant des panneaux pour pouvoir monter 1 axe crampons entre 2 fermettes des panneaux. Rebouchez avec de l'isolant.



CAS N°4 – LITEAUX



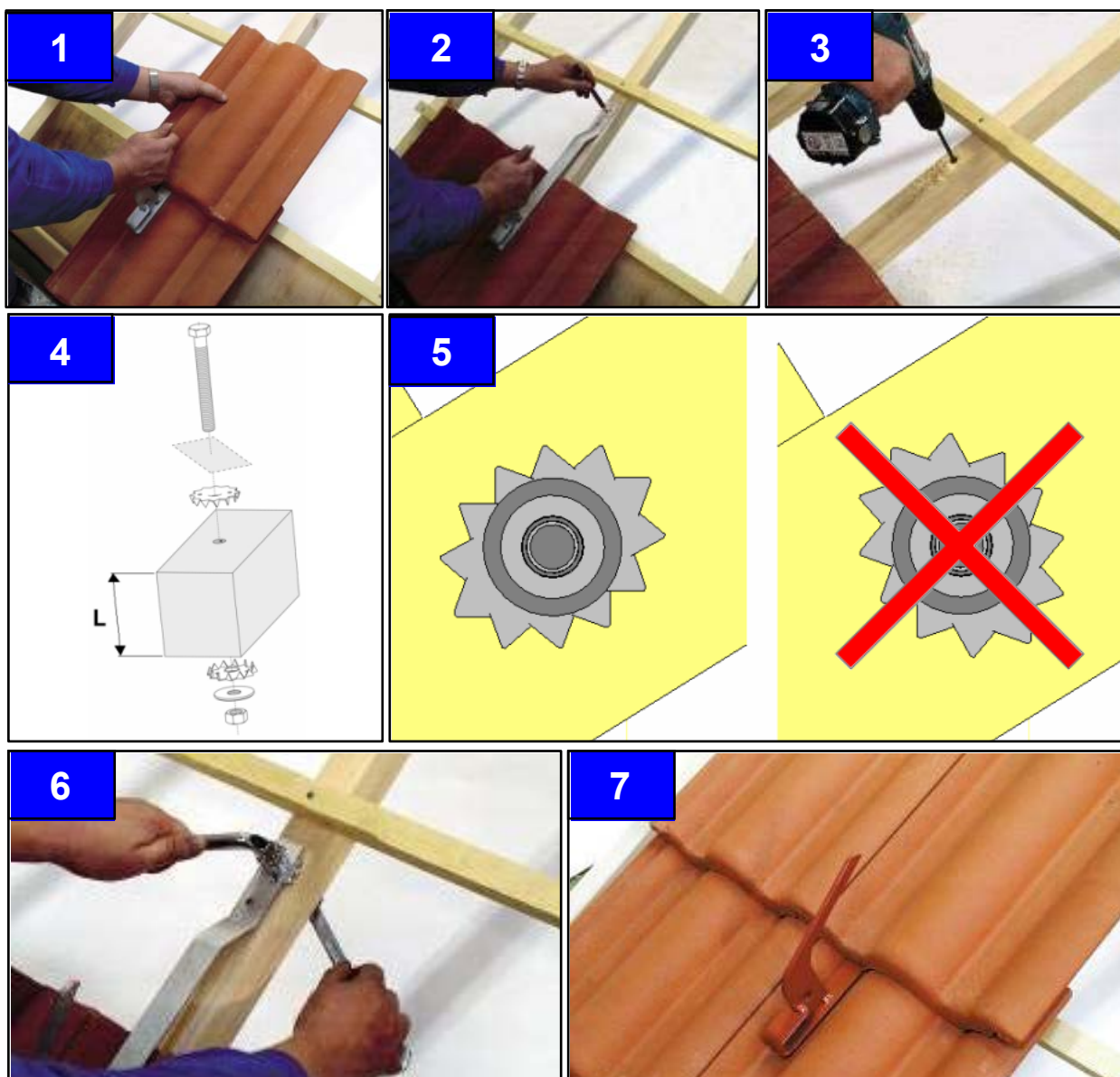
Fixation sur le dessus d'un chevron ou d'une panne

Axe crampons
Plusieurs longueurs

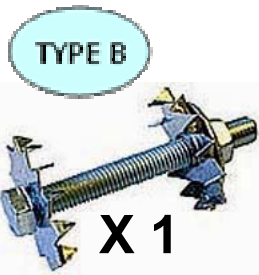
Crochet cambré
(Ou plat)

Étapes de pose

- 1** Utilisez la tuile supérieure pour définir l'emplacement du crochet.
- 2** Centrez l'axe du trou $\varnothing 13$ mm.
- 3** Percez.
- 4** Montez l'axe crampons.
- 5** Orientez la rondelle crampons.
- 6** Serrez.
- 7** Finissez la couverture.



CAS N°5 – LONGUE FEUILLE



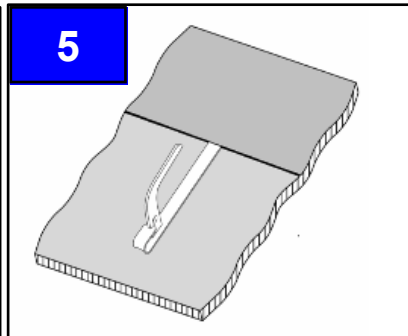
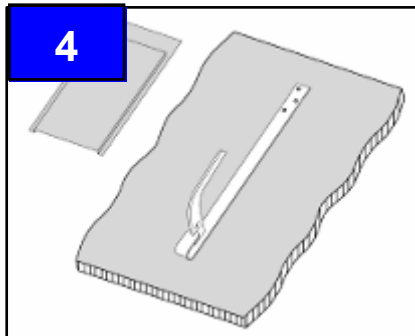
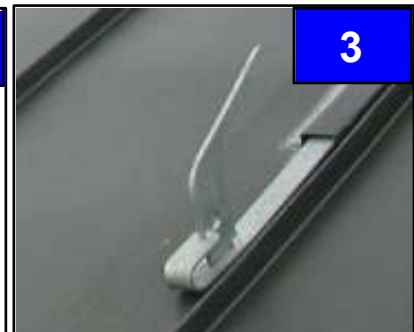
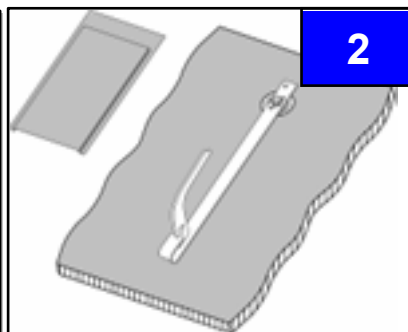
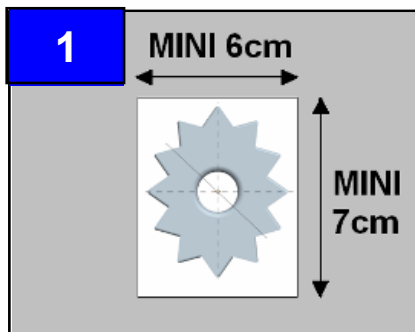
Fixation dans un chevron ou une panne à travers la volige

**Axe
crampons**
Plusieurs longueurs

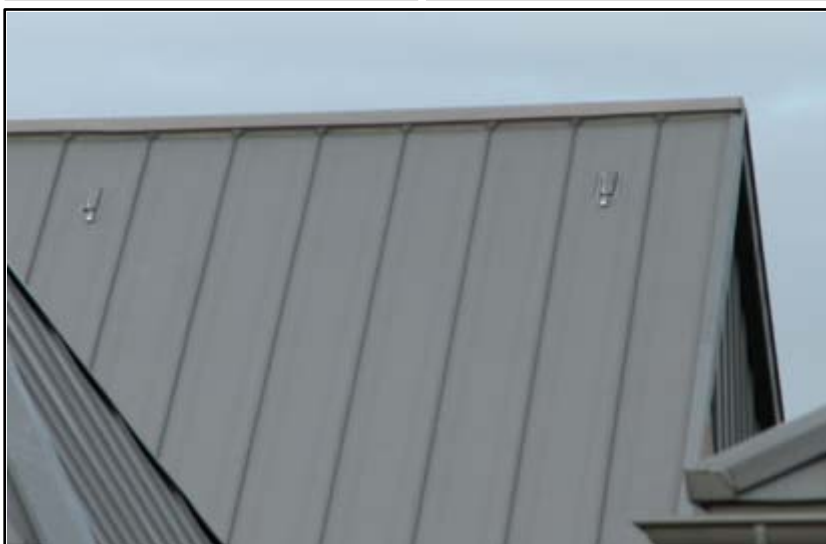
**Crochet
plat**

Étapes de pose

- 1** Suivez les étapes du Cas N°4. Posez la feuille de métal sur la volige. Découpez la feuille pour la dilatation selon les règles de l'art.
- 2** Réalisez un gousset en respectant les règles de l'art.
- 3** Détail du gousset. Obturez avec du mastic Toistic Dimos pour éviter insectes et nids de guêpes.
- 4** Vous pouvez aussi utiliser 3 vis.
- 5** Ou passer entre deux feuilles.



Autre solution pour l'étanchéité : remplacez la rondelle crampons supérieure par une rondelle plate posée sur la feuille avec un joint d'étanchéité. Dans tous les cas, respecter les règles de l'art et les DTU.



CAS N°6 – CHEVILLE / BÉTON



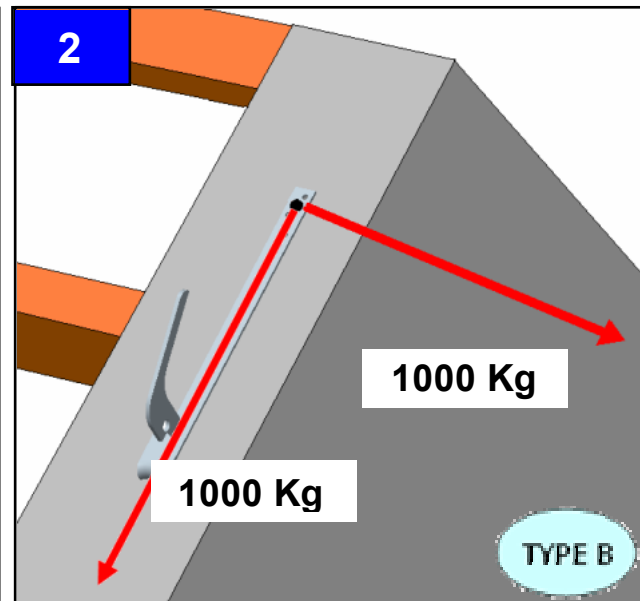
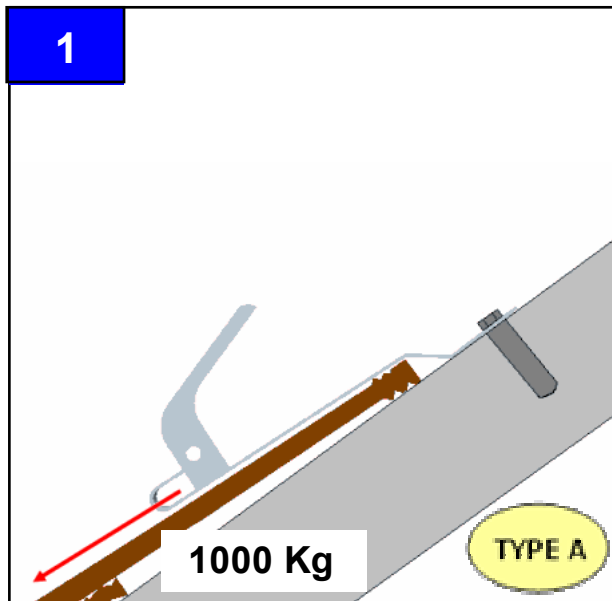
Fixation sur cheville posée sur toiture béton

Cheville chimique ou mécanique
(non fournie)

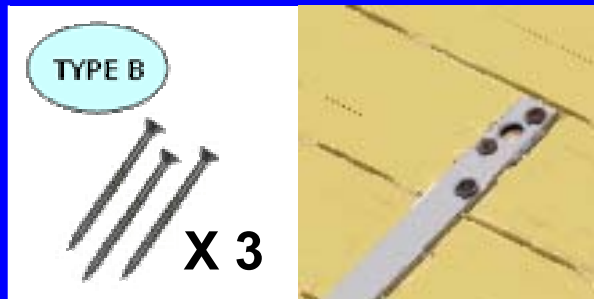
Crochet cambré
(Ou plat)

Étapes de pose

- 1** Définissez la cheville avec un fabricant de cheville pour qu'elle se monte dans le trou Ø13 mm du crochet et qu'elle résiste à 1000 Kg dans le sens du rampant (Type A).
- 2** En rive, la cheville doit également résister à 1000 Kg perpendiculairement au rampant (Type B). Respectez la notice de pose du fabricant de cheville (distances aux bords, profondeur de perçage, nettoyage du trou).



☞ CAS N°7 – VOLIGE

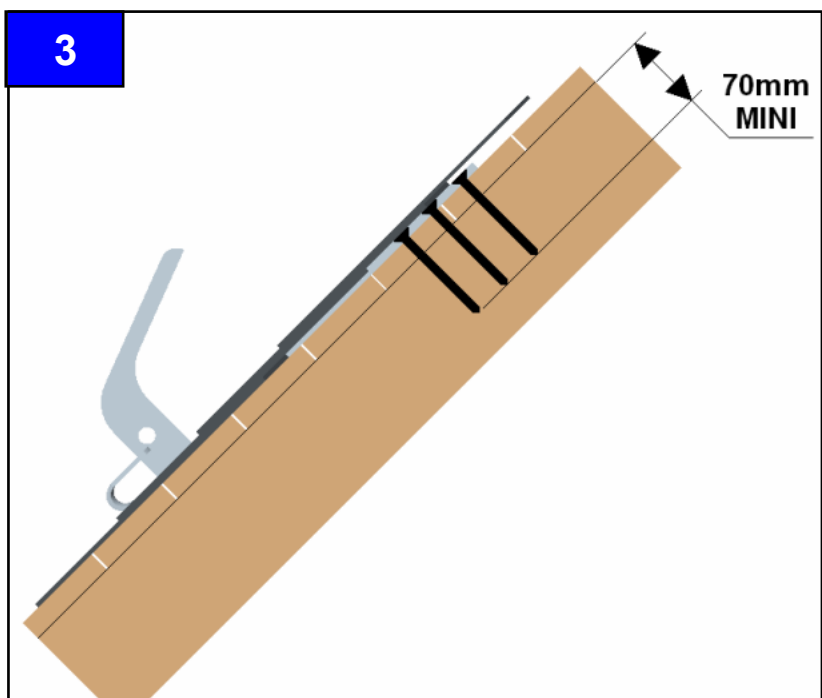


Fixation dans un chevron ou une panne à travers la volige

<p>Vis torx Plusieurs longueurs</p>	<p>Crochet plat</p>
--	----------------------------

Étapes de pose

- 1** Fixez le crochet avec 3 vis torx Dimos à travers la volige dans un chevron ou une panne.
- 2** Coupez les ardoises du 2^{ème} rang à droite et à gauche du crochet.
- 3** Posez le 3^{ème} rang d'ardoises. Vérifiez que les vis soient enfoncées dans la panne ou dans le chevron de **70 mm mini**.
- 4** & **5** Exemple du crochet Monuments Historiques.



CAS N°8 – SOUS TOITURE

TYPE B



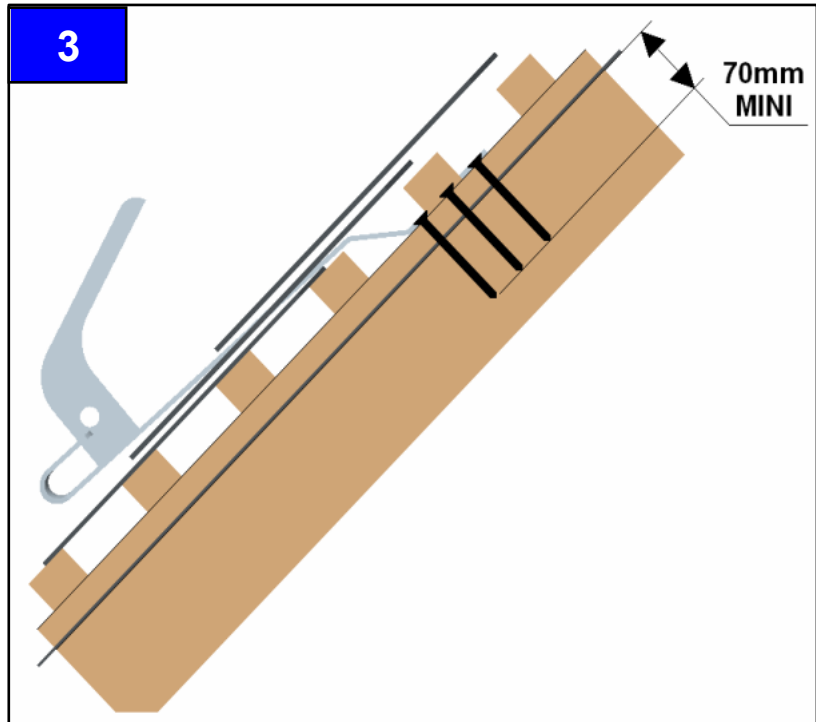
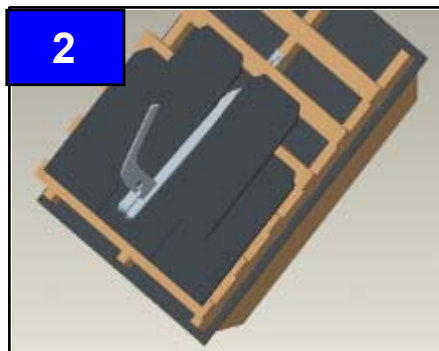
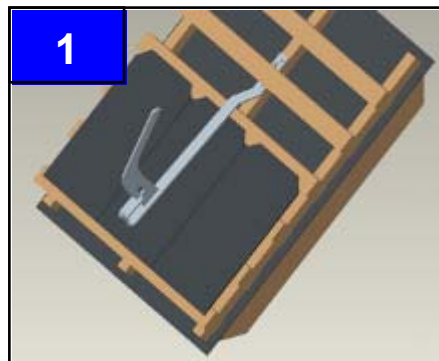
Fixation dans un chevron ou une panne avec sous toiture

Vis torx
Plusieurs longueurs

Crochet cambré

Étapes de pose

- 1** Fixez le crochet avec 3 vis torx Dimos à travers la contre latte et la sous toiture dans un chevron ou une panne. Posez si besoin un des liteaux dessus le crochet.
- 2** Coupez les ardoises du 2^{ème} rang à droite et à gauche du crochet.
- 3** Posez le 3^{ème} rang d'ardoises. Vérifiez que les vis soient enfoncées dans la panne ou dans le chevron de **70 mm mini**.
- 4** Mêmes étapes pour la tuile.



CAS N°9 – ISOLATION

TYPE B



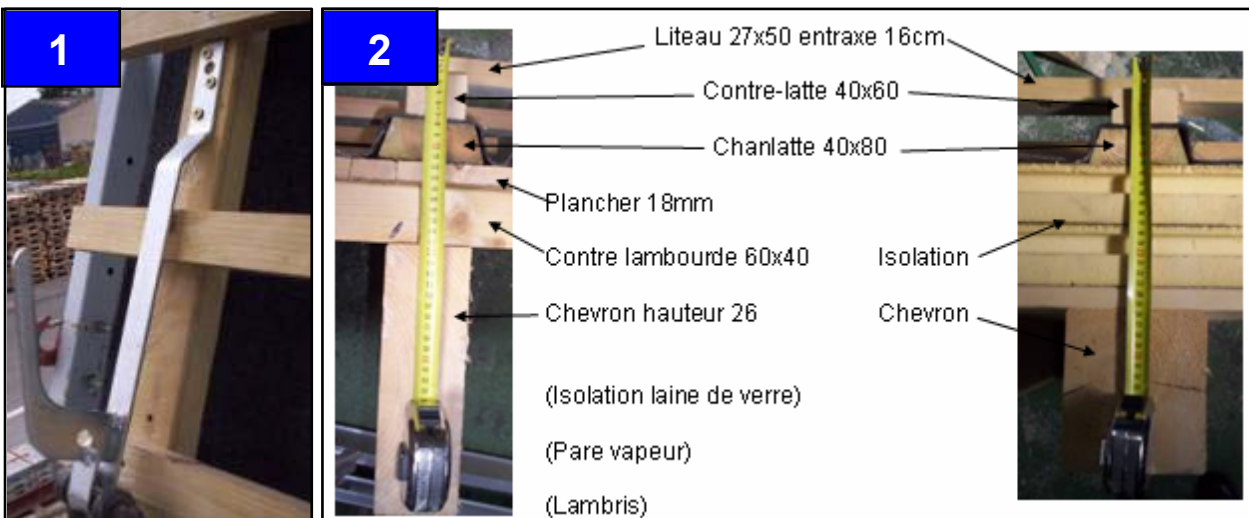
Fixation sur le dessus d'un chevron ou d'une panne

Vis torx
Plusieurs longueurs

Crochet cambré
(Ou plat)

Étapes de pose

- 1 Fixez le crochet avec 3 vis torx Dimos à travers le complexe d'isolation dans un chevron ou une panne.
- 2 Choisissez la longueur des vis de sorte qu'elles soient enfoncées dans la panne ou dans le chevron de **70mm mini**. Pour ces deux exemples de complexes d'isolation, les vis adaptées sont de longueur 260mm.



CAS N°10 – LITEAUX

TYPE A



Fixation sur le dessus d'un chevron ou d'une panne

Pointes annelées
Ø5x70 réf. 030416

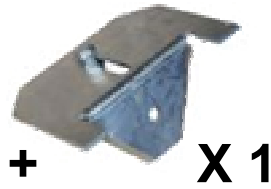
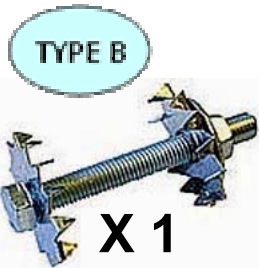
Crochet cambré
(Ou plat)

Étapes de pose

- 1 Enfoncez les 3 pointes annelées dans le chevron ou la panne.



CAS N°11 – LITEAUX



La pièce de déport permet de placer le crochet dans le creux d'onde de la tuile



Fixation sur le côté d'un chevron ou d'une fermette
(toiture tuiles)

Axe crampons
+ pièce de déport
Réf. 030 250

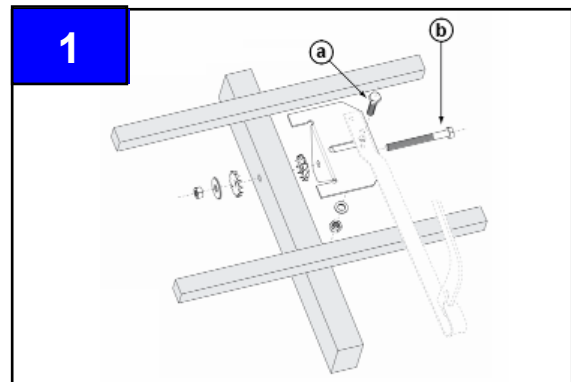
Crochet cambré
(Obligatoire)

Étapes de pose

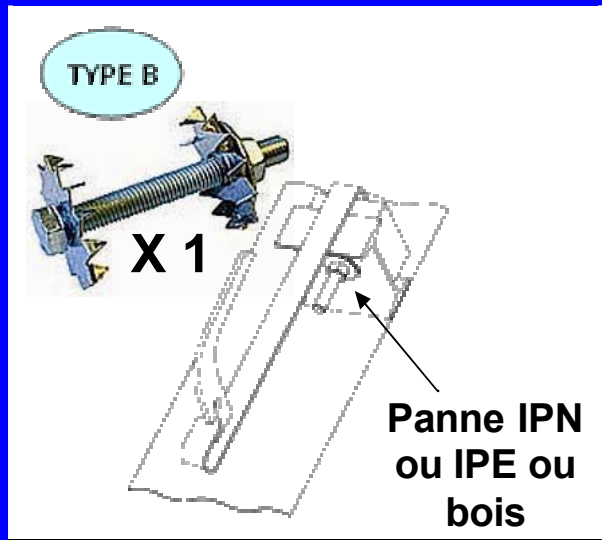
1 Suivez les étapes de pose du schéma ci-dessous. La pièce de déport permet de déporter le crochet de 20 à 78mm à droite ou à gauche du chevron ou de la fermette.

(a) Vis HM12x25 : remplacez-la par une vis plus longue qualité 8.8 si besoin de traverser une étanchéité.

(b) Vis HM12 de l'axe crampons.



☞ CAS N°12 – BAC ACIER



**Fixation derrière une panne
IPN ou IPE ou bois**
(avec cale bois non fournie)

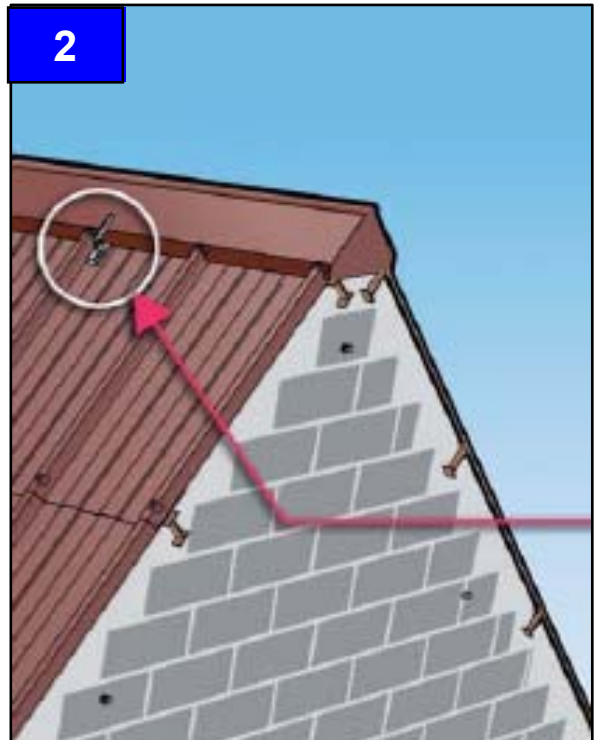
<p>Axe crampons Plusieurs longueurs</p>	<p>Crochet cambé 90° (Obligatoire)</p>
--	---



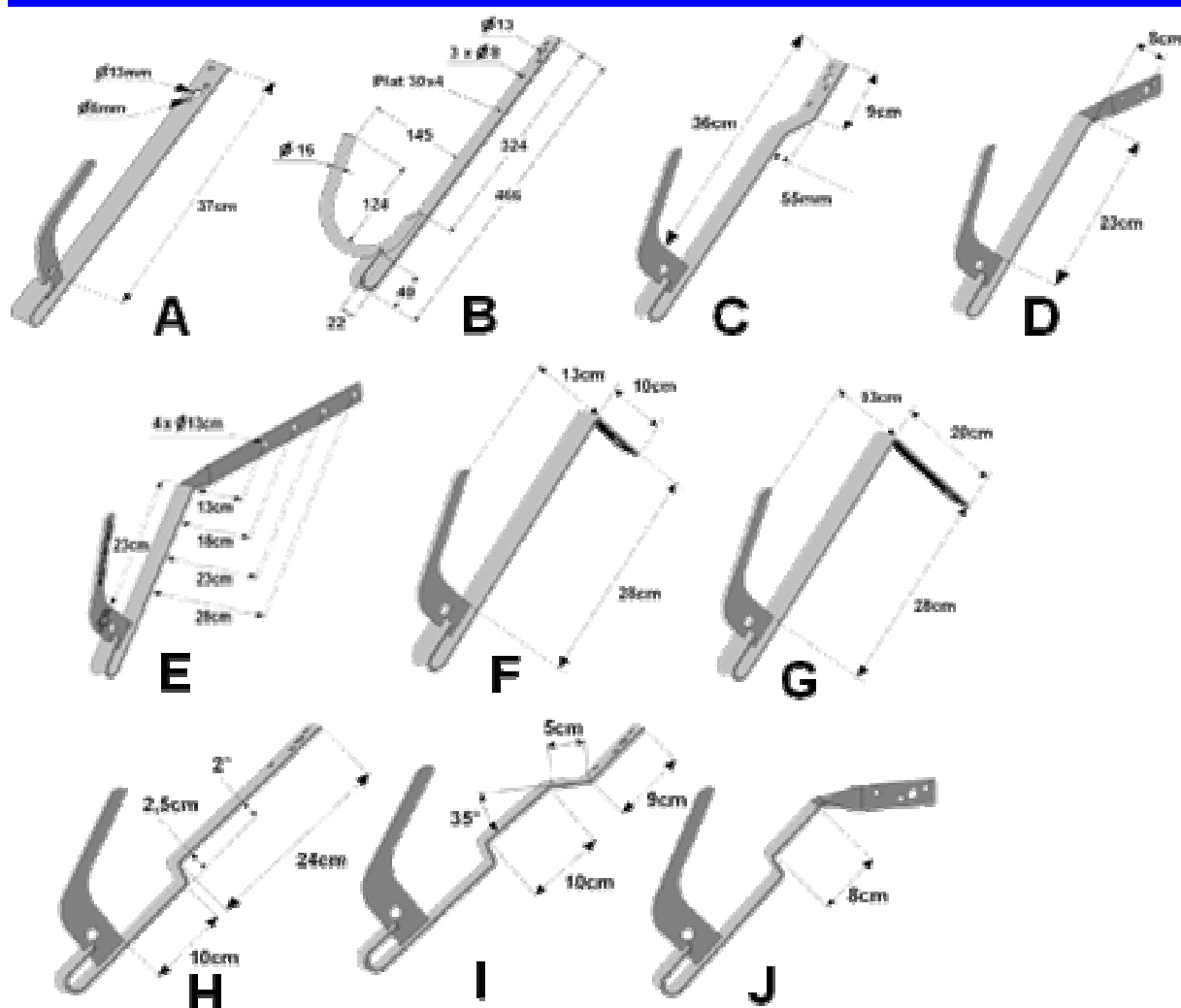
Étapes de pose

1 Posez le crochet sur la panne la plus proche du faîtage. Percez la panne $\varnothing 13$ mm pour monter l'axe crampons M12. Ajoutez une cale en bois si nécessaire.

2 Finissez la couverture.



LES DIFFÉRENTES FORMES DE CROCHETS



Rep Désignation

Références

A	Plat	031316	031336	031616	031716	031816	031916
B	Plat monuments historiques	031606	031806				
C	Cambré 55 mm	031318	031338	031618	031718	031818*	031918
D	Torsadé	031320	031340	031620	031820*	031920	
E	Torsadé isolation		031321				
F	Cambré 90° pour panne		031314				
G	Cambré 90° isolant 100 mm		032314				
H	Plat tuile tôle		031315				
I	Cambré tuile tôle		031317				
J	Torsadé tuile tôle		031319				

* : jusqu'à épuisement du stock.

Références commençant par :

- 031 3.. ⇒ Acier galvanisé
- 031 6.. ⇒ Acier inoxydable
- 031 7.. ⇒ Acier peint brun sépia
- 031 8.. ⇒ Acier peint gris graphite
- 031 9.. ⇒ Acier peint brun cuivre

DÉCLARATION CE DE CONFORMITÉ

Déclaration CE de conformité n°090930

Conformément à la directive européenne produits de construction 89/106/CEE



Fabricant : DIMOS

France

09

EN 517 – A ou B

Fixation d'échelles de couvreur et points d'ancrage pour toits inclinés de bâtiments



Légende
1 Type A
2 Type B

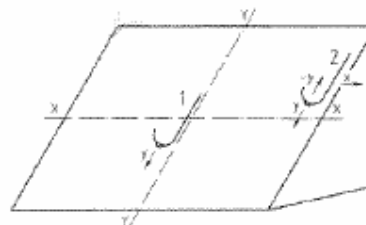


Figure 1 — Types de crochets de sécurité pour toit

Je soussigné, Jacques PERBET, Directeur Général, représentant Dimos B.P. 80029 - 648, rue du tertre 44151 ANCENIS Cedex – France, déclare que les produits :

Crochets de sécurité, tels que décrits dans la notice Dimos « crochets de sécurité »

Destinés à l'usage :

Fixation d'échelles de couvreur et points d'ancrage pour toits inclinés de bâtiments

Sont conformes à l'annexe ZA de la norme EN517 : 2006

Pour une utilisation de type A s'ils sont fixés avec :

3 pointes annelées $\varnothing 5 \times 70$ Dimos,

Pour une utilisation de type B s'ils sont fixés avec :

Soit 1 axe crampons M12 Dimos


Soit 1 axe crampons M12 Dimos et une pièce de déport Dimos

Soit 3 vis tête torx $\varnothing 8$ mm x longueur minimum 100 mm Dimos

Soit tout système de même performance

Le 30/09/2009,

Signature



COMMENT FAIRE L'ÉTANCHÉITÉ

1 – ARDOISE



Pas d'étanchéité : le crochet joue le rôle d'une ardoise car il a la même épaisseur que les ardoises situées à sa droite et à sa gauche.

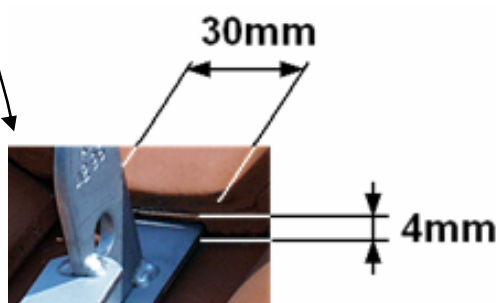
2 – TUILE



Le crochet repose dans le creux d'onde de la tuile.

Solution 1 : utiliser une tuile chatière.

Solution 2 : meuler la tuile supérieure et la tuile inférieure pour permettre le passage de la partie plate du crochet, de section 30 x 4 mm.



3 – COUVERTURE LONGUE FEUILLE



Faites un gousset, comme sur la photo.

RÉSISTANCE DE LA STRUCTURE D'ACCUEIL

Extrait de la norme EN795 : "En cas de fixation dans l'acier ou le bois, il convient qu'un ingénieur qualifié vérifie par le calcul que les données en matière de conception et de montage sont compatibles avec la force appliquée dans le cadre de l'essai de la norme. Autres matériaux, faire un essai sur un échantillon".

Remarque : les crochets de sécurité sont conformes à la EN517 et à la EN795.



Avant montage, vérifiez par un calcul ou un essai que la structure résiste à 1000Kg appliqués au point d'ancrage dans le sens du rampant et pour le type B perpendiculairement au rampant.

Ne prenez jamais une section plus faible que 4,2 x 6,3 cm pour un chevron et 3,5 x 12 cm pour femette et doublez la femette sur 1 m.

Avant utilisation, vérifiez toujours l'état de conservation de la charpente et de l'ancrage (absence de déformation, de corrosion, etc.).

CONSIGNES DE SÉCURITÉ

Respectez en tous points la notice, notamment le nombre et type de vis, pointes, etc. N'utilisez jamais de moyens de fixation non décrits dans la notice. Si fixation par cheville, respectez la notice du fabricant de chevilles.

Tout manquement au respect des notices (utilisation non spécifiée, utilisation de pièces non vérifiées, utilisation de pièces non fournies par Dimos...) et aux règles de sécurité ne peut entraîner la responsabilité du fabricant. Notamment, n'utilisez jamais les crochets comme support de ligne de vie ou comme ancrage d'échafaudage.

Les notices sont susceptibles d'évoluer, veuillez prendre connaissance des dernières mises à jour sur notre site web www.dimos.fr.

Soyez protégé contre les chutes de hauteur au montage / démontage. Utilisez un EPI antichute (Équipement de Protection Individuelle) fixé à un point d'ancrage suffisamment résistant.

Prenez soin de vos matériels. Ne frappez jamais une pièce. Ne jetez jamais une pièce depuis le toit.

Formez-vous au montage et à l'utilisation. Assurez-vous que tous les poseurs et les utilisateurs aient pris connaissance de la notice, soient correctement formés et compétents. ☎ Contactez Dimos Formation ☎ +33 (0) 240 832 501.



dimos[®]



**Z.I. 648, rue du Tertre
BP 80029
44151 ANCENIS cedex
FRANCE**



**Tél. : +33 (0)2 40 83 25 01
Fax : +33 (0)2 40 83 25 75**

www.dimos.fr